

Ortsbefestigung mit Edelstahlankern

28.06.2023

Seite 1/1

Schritt 1

Heben sie 4 Löcher in den durch die Bankfüße vorgegebenen Abständen aus. (Fundamentgrößen entnehmen Sie bitte den Fundamentplänen).

Schritt 2

Schrauben sie die Edelstahlanker unterseitig durch die Bohrungen im Gestell mittels Sicherheitsschrauben fest.

Schritt 3

Füllen sie die Löcher mit Beton.
Setzen sie nun die Bank mit den Edelstahlankern in das feuchte Fundament und richten diese aus.
Warten sie mit der Nutzung der Bank bis zur vollständigen Aushärtung der Fundamente.

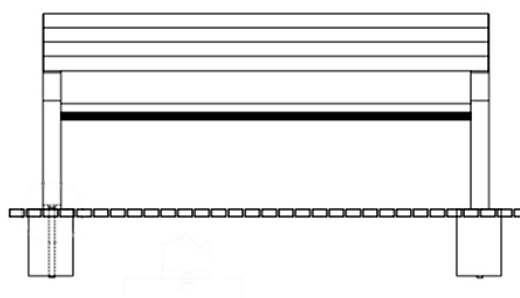
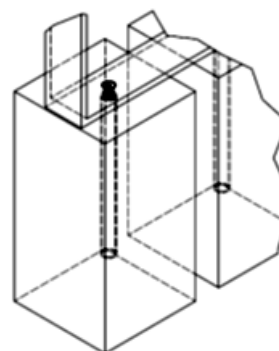
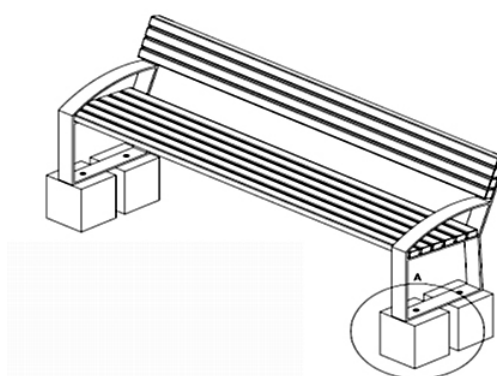


Abbildung der ortsbefestigten Bank mit Füßen aus Flachprofilen.