

Ortsbefestigung mit Spreizankern

28.06.2023

Seite 1/1

Schritt 1

Heben sie 4 Löcher in den durch die Bankfüße vorgegebenen Abständen aus. (Fundamentgrößen entnehmen sie bitte den Fundamentplänen).

Schritt 2

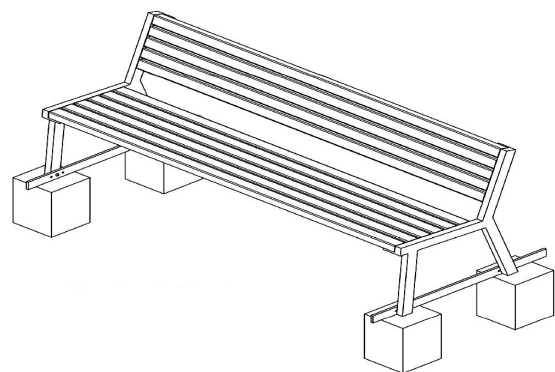
Stecken sie die Spreizanker in die untere Öffnung der Bankfüße. Verschrauben sie nun die seitlich an die Bankfüße angelegte Schablone mit den Spreizankern (beigelegte Sicherheitsschraube). Die Bank steht nun auf der Schablone und kann auf den Löchern für die Fundamente ausgerichtet werden.

Schritt 3

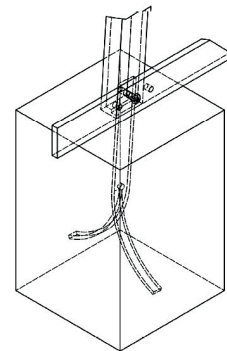
Füllen sie die Löcher mit Beton.
Warten sie mit den weiteren Arbeiten bis zur vollständigen Aushärtung der Fundamente.

Schritt 4

Lösen sie die seitlichen Schrauben, nehmen Sie die Schablone ab. Ziehen sie nun die Sicherheitsschrauben (ohne Schablone) wieder fest an.



ausgerichtete Bank auf Löchern / mit Fundamenten



Detail Bank mit Schablone und Sicherheitsschraube

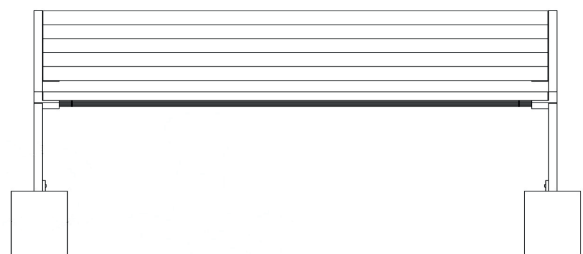


Abbildung der befestigten Bank